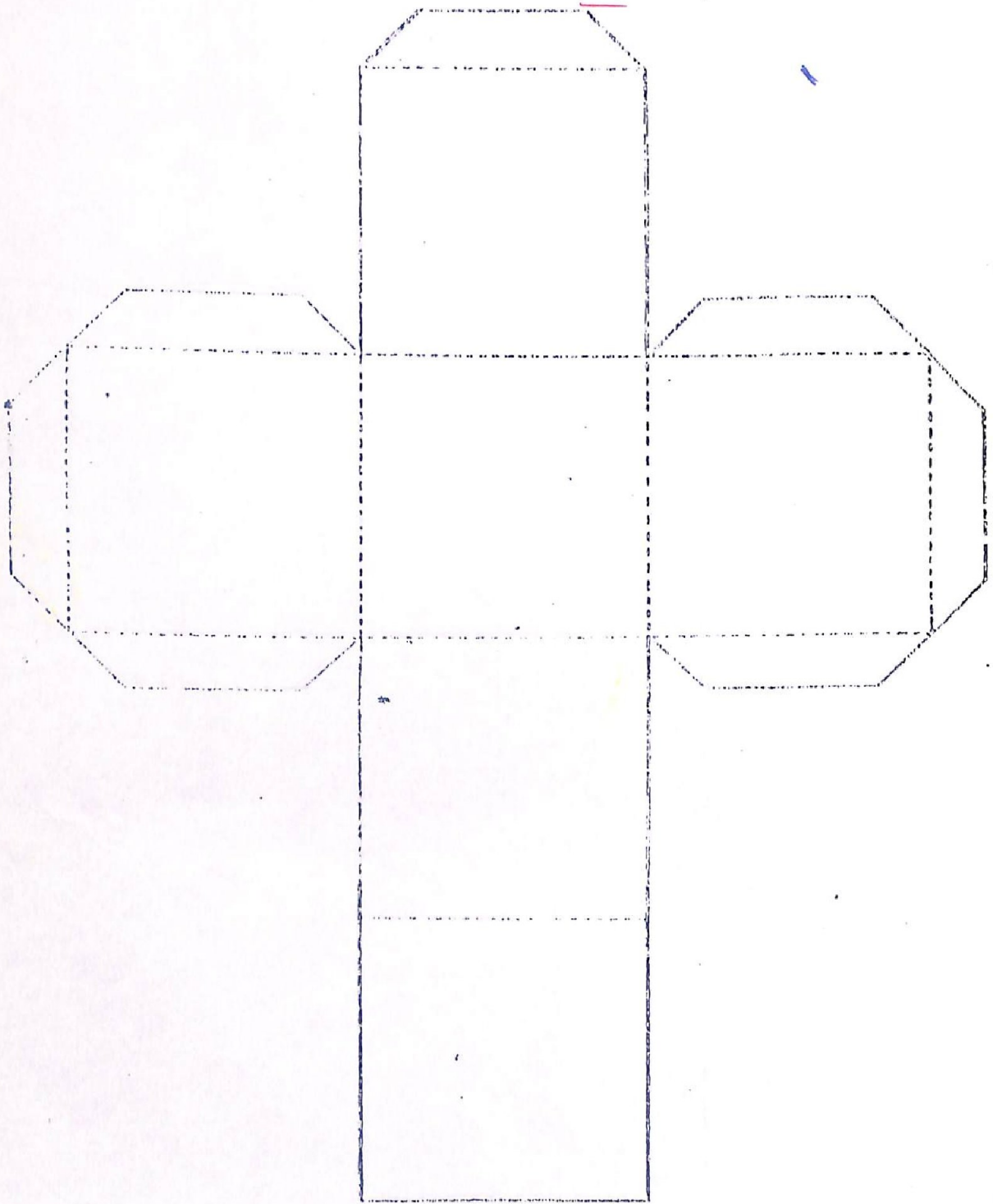
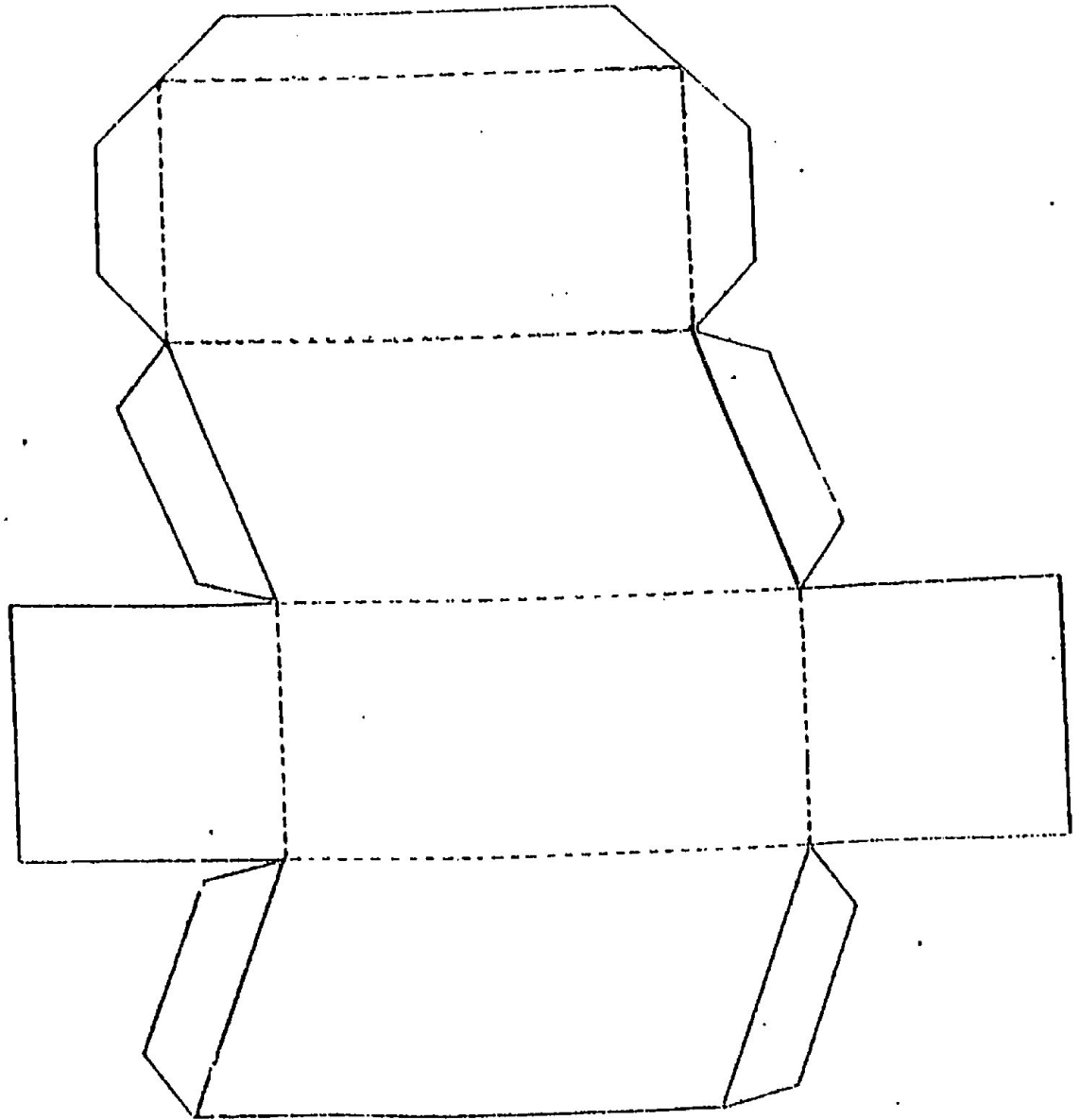


HEXAEDRO REGULAR OU CUBO



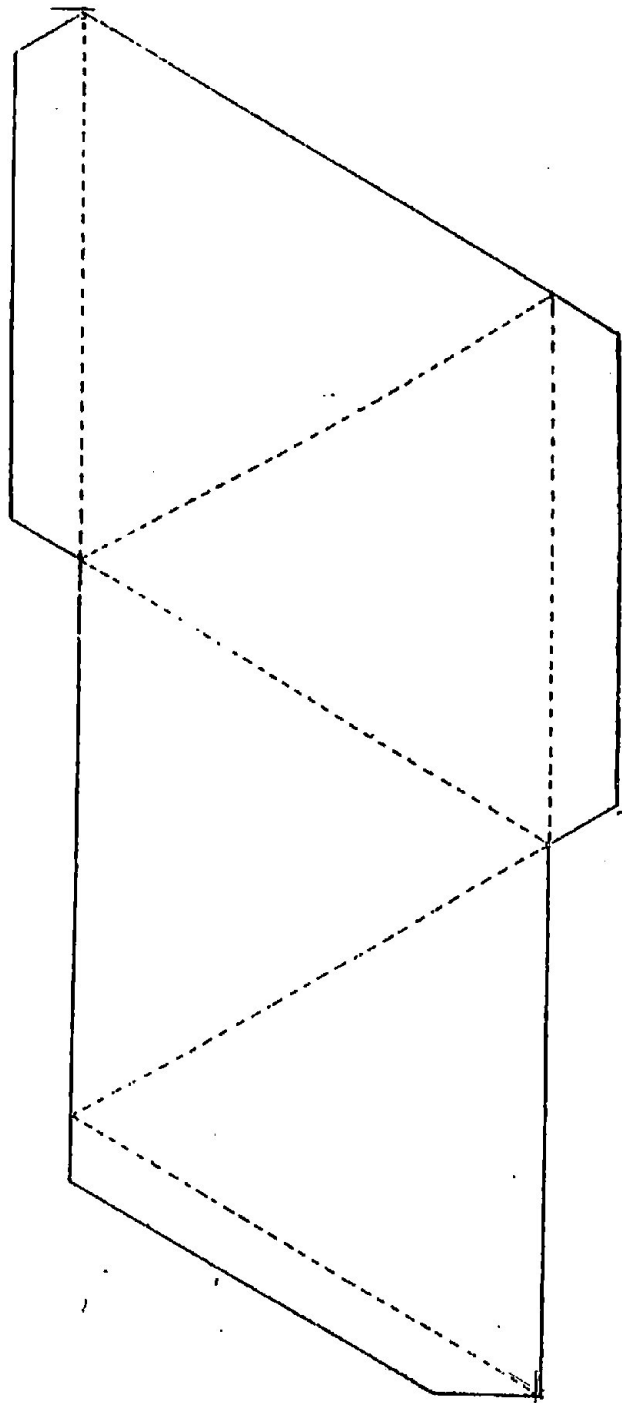
MOLDE Nº 1

PRISMA OBLÍQUO DE BASE QUADRADA



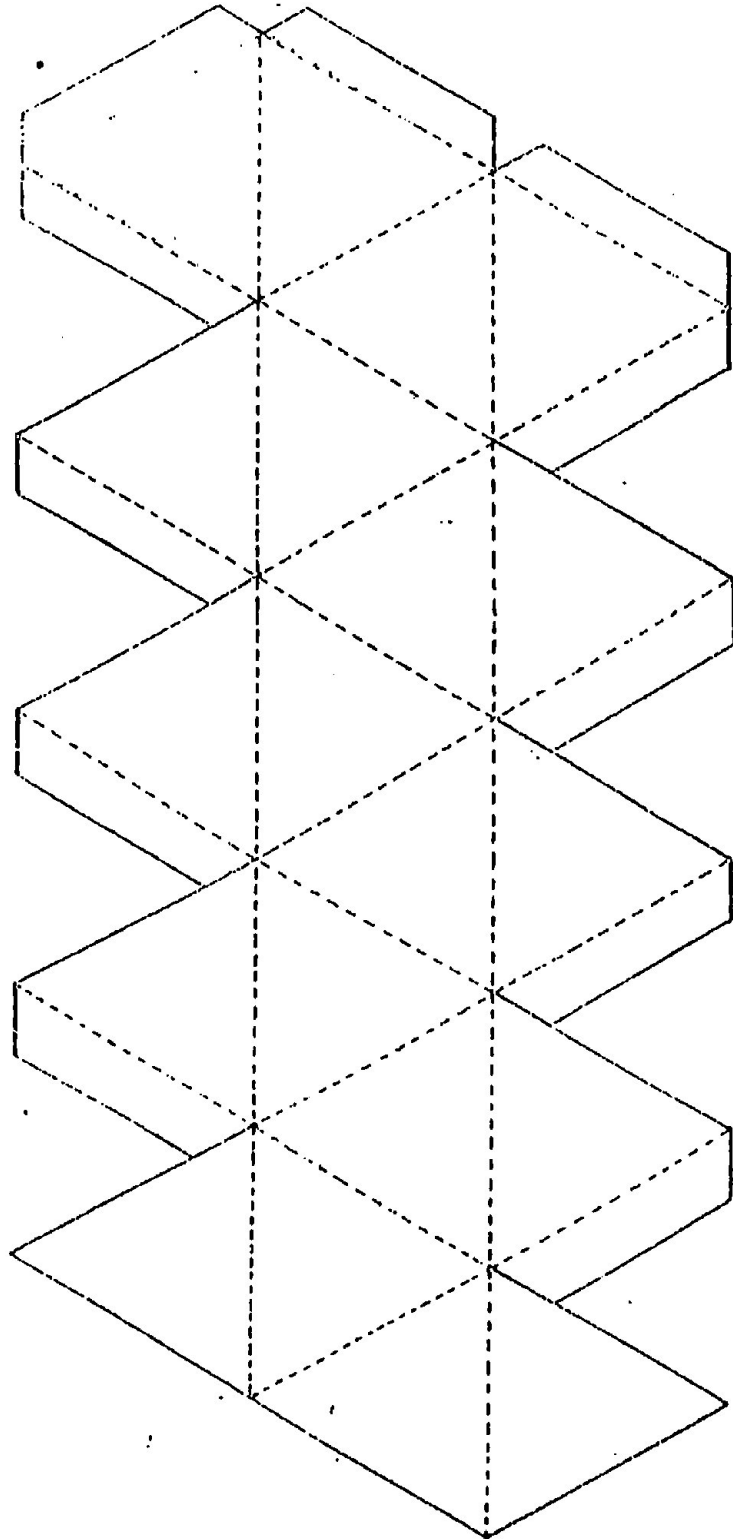
MOLDE Nº 3

TETRAEDRO REGULAR



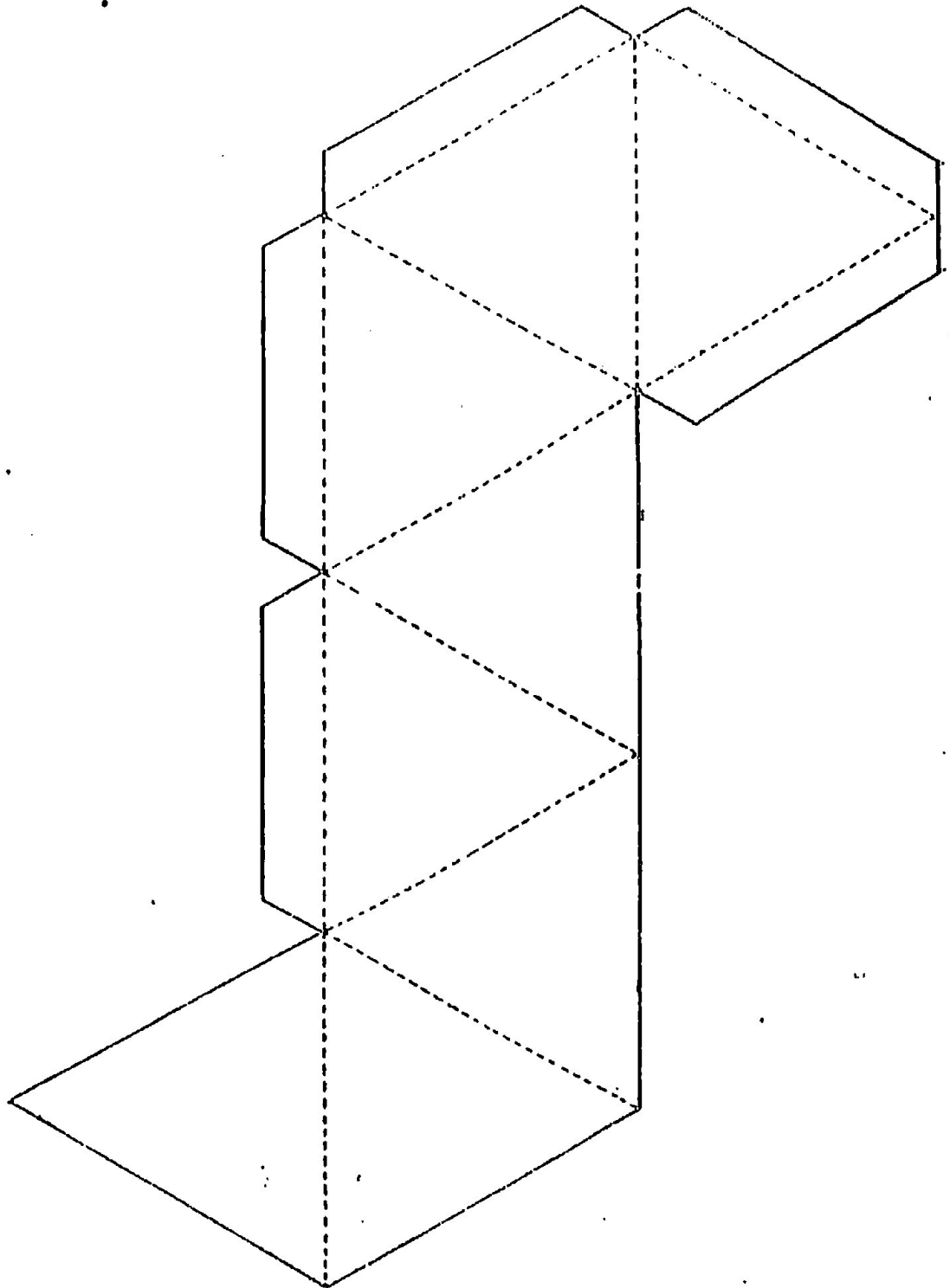
MOLDE Nº 0

ICOSAEDRO REGULAR



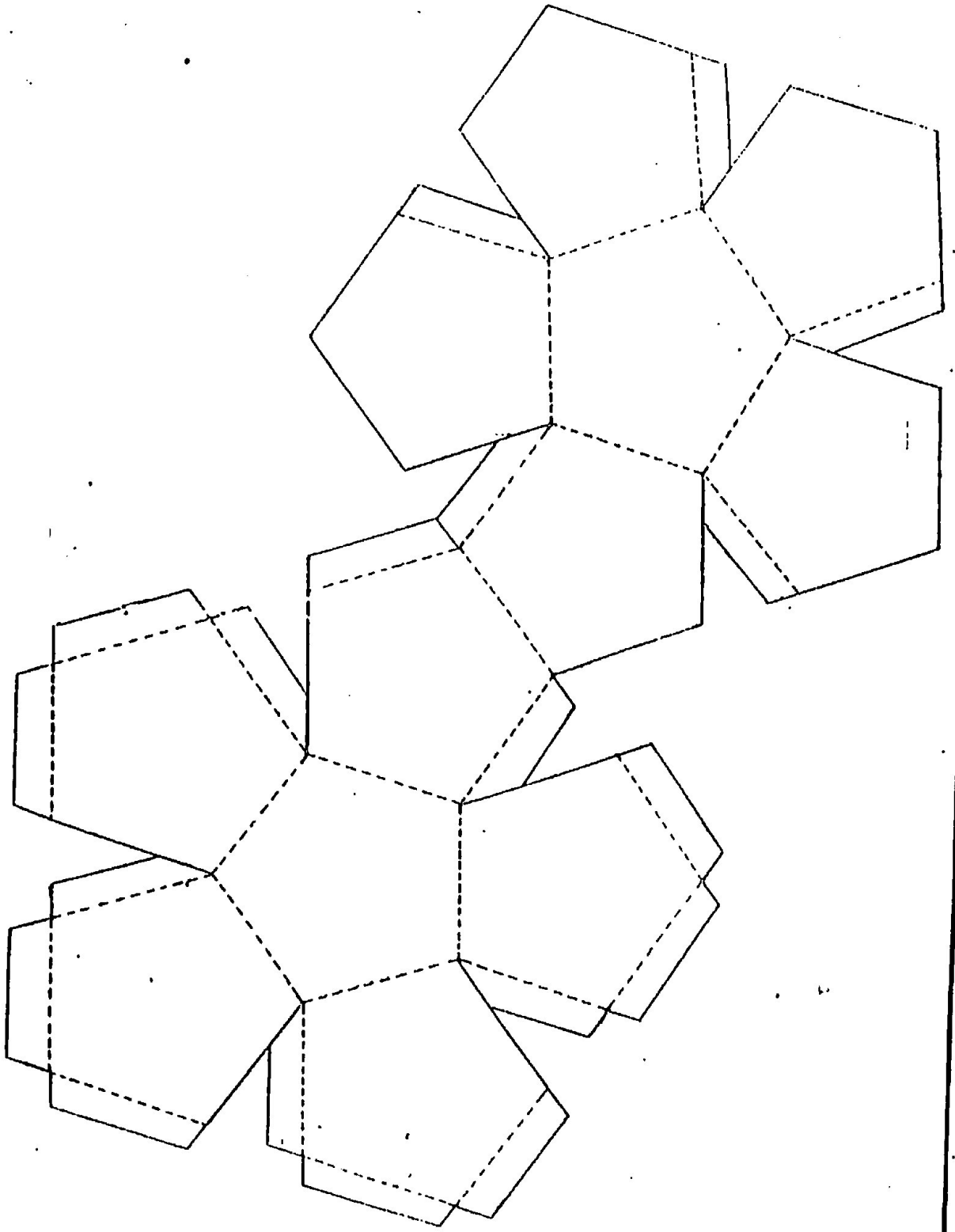
MOLDE Nº 10

OCTAEDRO REGULAR



MOLDE Nº 12

DODECAEDRO REGULAR



MOI DE Nº 11